

Приточные устройства и аксессуары.
Рекомендации по применению.

Оглавление.

1. Общие положения.
2. Рекомендации по применению оборудования Aегесо.
 - 2.1. Приточные устройства.
 - 2.1.1. Назначение.
 - 2.1.2. Технические данные и характеристики.
 - 2.1.3. Принцип действия.
 - 2.1.4. Применение и эксплуатация.
 - 2.1.5. Установка.
 - 2.1.5.1. Установка стеновых приточных устройств.
 - 2.1.5.2. Установка оконных приточных устройств.
 - 2.1.6. Органы управления.
 - 2.1.6.1. Органы управления стеновых приточных устройств.
 - 2.1.6.2. Органы управления оконных приточных устройств.
 - 2.1.7. Наружные козырьки приточных устройств.
 - 2.1.8. Применяемые аксессуары для приточных устройств.
 3. Приложение.

1. Общие положения.

В настоящих рекомендациях приведены общие технические данные, особенности применения, установки и эксплуатации оборудования Aereco при создании систем вентиляции с механическим и естественным побуждением. При проектировании систем вентиляции следует руководствоваться нормативными документами, действующими в Российской Федерации и настоящими рекомендациями.

Рекомендации по применению оборудования Aereco.

1.1. Приточные устройства.

2.1.1. Назначение.

Приточные устройства Aereco предназначены для организации постоянного и регулируемого притока наружного воздуха в помещение в составе: - систем вентиляции с механическим побуждением, - систем вентиляции с естественным побуждением, - гибридной системы вентиляции.

В зависимости от места размещения, приточные устройства подразделяются на:

- оконные - устанавливаемые на окна: модели EMM, EHA, EHA², - стеновые - устанавливаемые на стену: модели ENT.

2.1.2. Технические данные и характеристики.

Габаритные и установочные размеры см. стр.16

Основные характеристики

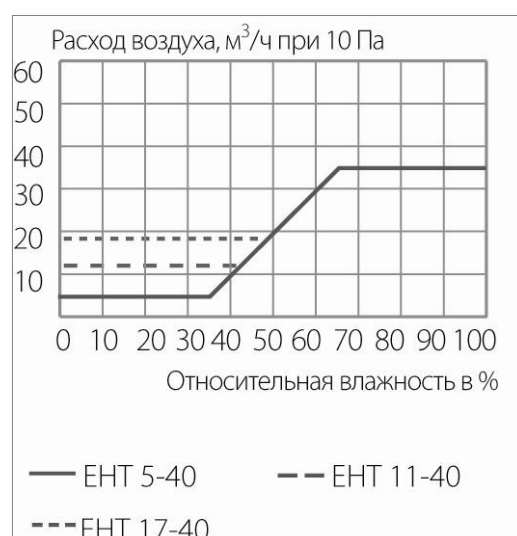
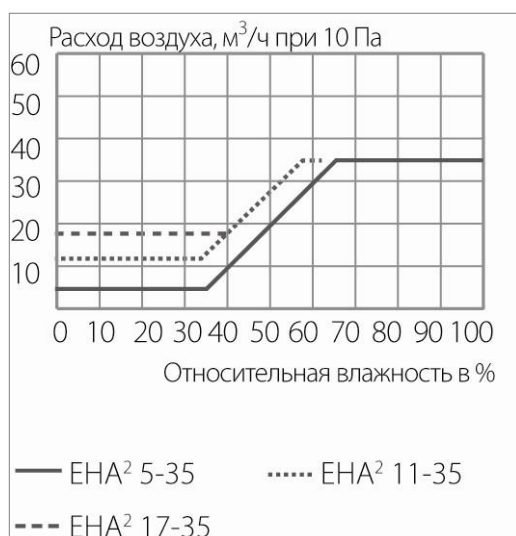
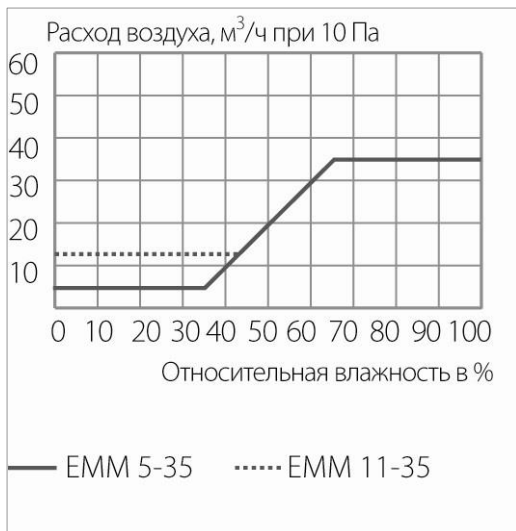
	код для заказа	цвет по RAL	гигрорегулируемый расход воздуха	переключатель режимов работы	расход воздуха (мин-макс) при 10Па, м ³ /ч	максимальная площадь открытия, мм ²	вес, г
EMM 5-35	EMM716	9003	есть	есть	5-35	4000	170
	EMM717	8017				4000	170
	EMM830	8001				4000	170
EMM 11-35	EMM751	9003	есть	нет	11-35	4000	170
	EMM974	8017				4000	170
	EMM975	8001				4000	170
EMF 35	EMF963	9003	нет	есть	35	4000	147
EHA 5-35	EHA573	9003	есть	есть	5-35	4000	147
EHA 11-35	EHA753	9003	есть	нет	11-35	4000	147
EHA 17-35	EHA754	9003	есть	нет	17-35	4000	147
EHA 22-50	EHA755	9003	есть	нет	22-50	5700	147
EHA ² 5-35	EAR201	9003	есть	есть	5-35	3600	271
	EAR283	8017				3600	271
	EAR286	8001				3600	271
	EAR308	7045				3600	271
EHA ² 11-35	EAR202	9003	есть	нет	11-35	3600	271
	EAR290	8017				3600	271
	EAR292	8001				3600	271
	EAR327	7045				3600	271
EHA ² 17-35	EAR203	9003	есть	нет	17-35	3600	271
	EAR295	8017				3600	271
	EAR297	8001				3600	271
	EAR328	7045				3600	271
ENT 5-40	ENT780	9003	есть	есть	5-40	4000	489
ENT 11-40	ENT957	9003	есть	нет	11-40	4000	489
ENT 17-40	ENT022	9003	есть	нет	17-40	4000	489

EFT 40	EFT026	9003	нет	нет	40	4000	382
--------	--------	------	-----	-----	----	------	-----

Стандартный цвет приточных устройств:

	Цвет по карте RAL (базовый)				Возможно производство приточных устройств в цвете, отличном от базового. За справками обращаться к поставщику оборудования.
	9003 белый	8001 дуб	8017 тик	7045 серый	
EMM	•	•	•		
EHA	•				
EHA ²	•	•	•	•	
EHT	•				

Аэродинамические характеристики:



Акустические характеристики:



Звукоизоляция приточных устройств в комплекте с наружными козырьками и аксессуарами, указана согласно EN 20140-10-1993 (Акустика. Измерение звукоизоляции в зданиях и строительных элементах. Лабораторные измерения изоляции от воздушного шума малыми строительными элементами). Обозначение - Dn,e,w , размерность дБ.

звукоизоляция Dn,e,w (C; Ctr)*	площадь открытия S (мм2)	приточное устройство и аксессуары
34 (0; 0)		
	4000	EMM+наружный козырёк ASAM,AP или AC
	4000	EHT+воздуховод Ø100мм+наружный козырёк A-EHT
37 (0; 0)		
	3600	EHA ² +наружный козырёк ASAM,AP или AC
	4000	EMM+наружный козырёк A-EMM
37 (-1; 0)		
	4000	EHA+наружный козырёк ASAM,AP или AC
39 (0; 0)		
	3600	EHA ² +акустическая проставка E-EHA ² +наружный козырёк ASAM,AP или AC
39 (+1; 0)		
	4000	EHA+акустическая проставка E-EHA+ наружный козырёк ASAM,AP или AC
40 (-1; 0)		
	4000	EHA с наружным козырьком A-EHA
40 (0; -2)		
	4000	EHT+ воздуховод Ø100мм+наружный козырёк A-EHT+акустическая подушка в наружный козырёк (из комплекта AEA968)
41 (0; 1)		
	3600	EHA ² +наружный козырёк A-EHA
42 (0; 0)		
	3600	EHA ² + акустическая проставка E-EHA ² +наружный козырёк A-EHA
42 (+1; 0)		
	4000	EHA+ акустическая проставка E-EHA+ наружный козырёк A-EHA
	3600	EHA ² +наружный козырёк A-EHA+акустическая проставка E-EHA2
42 (0; -2)		
	4000	EHT+ воздуховод Ø100мм+наружный козырёк A-EHT+акустическая подушка в воздуховод (из комплекта AEA968)
45 (0; -2)		
	4000	EHT+ воздуховод Ø100мм+наружный козырёк A-EHT+акустическая подушка в наружный козырек+акустическая подушка в воздуховод Ø100мм (комплект AEA968)
49 (-1;-4)		
	4000	EHT+ воздуховод Ø125мм+наружный козырёк A-EHT+акустическая подушка в воздуховод Ø125мм (из комплекта AEA967)
52 (-1; -4)		
	4000	EHT+ воздуховод Ø125мм+наружный козырёк A-EHT+акустическая подушка в наружный козырек+акустическая подушка в воздуховод Ø125мм (комплект AEA967)

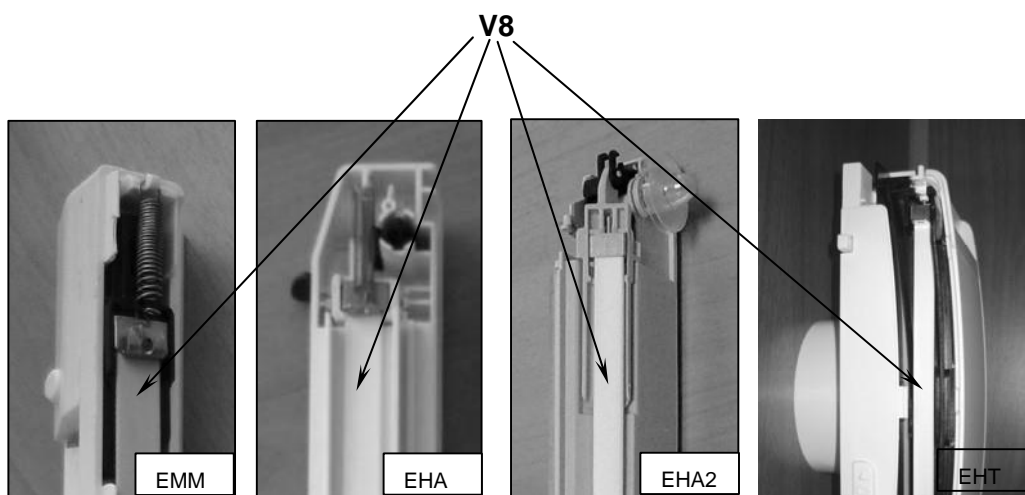
* - значение при максимальном открытии заслонки приточного устройства.

2.1.3. Принцип действия.

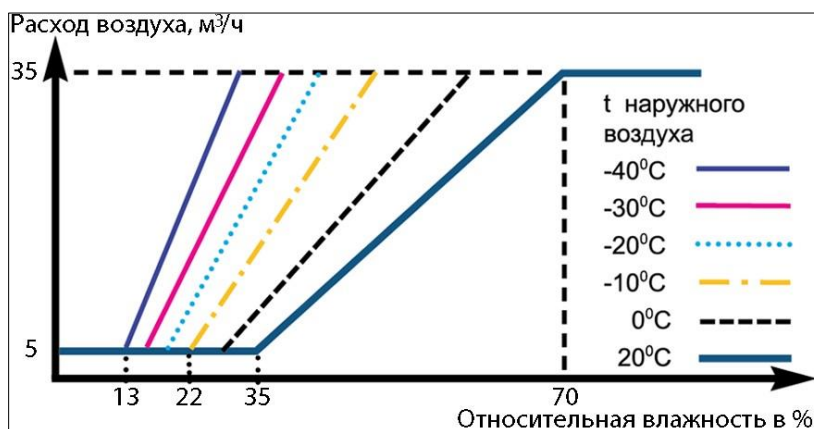
Принцип действия приточного устройства основан на изменении проходного сечения в зависимости от уровня относительной влажности воздуха в помещении.

Поток воздуха модулируется в зависимости от уровня относительной влажности в помещении. Выполняя функции датчика-привода гигрорегулируемой системы, преобразователь V8 подчиняется принципу известного физического закона: при увеличении влажности материя удлиняется, при уменьшении сужается. В соответствии с этим законом 8 полиамидных полос приводят в действие заслонку, регулируя поток воздуха в зависимости от уровня относительной влажности в помещении. Чем больше уровень влажности внутри помещения, тем больше открывается заслонка.

преобразователь



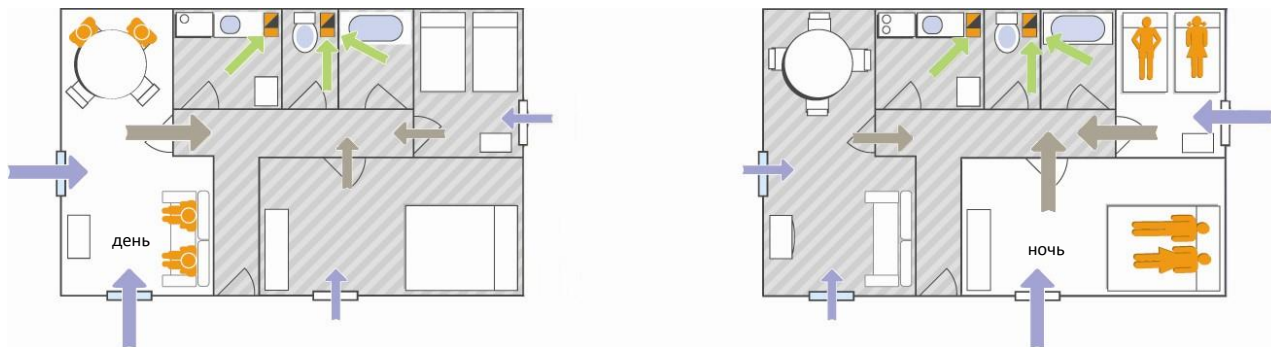
Преобразователь V8 находится изолировано от направления воздушного потока и измеряет только уровень влажности в помещении. К тому же, благодаря системе тепловой корректировки, процесс открытия заслонки происходит независимо от внешних климатических условий.






Чем ниже температура на улице, тем с меньшей относительной влажности открывается гигрорегулируемое приточное устройство.

2.1.4. Применение и эксплуатация.

- Каждое жилое помещение должно иметь не менее одного приточного устройства. Это положение позволяет соблюдать принцип направления потока воздуха от жилых помещений к подсобным.



Условные обозначения:

-  приток воздуха с помощью приточных устройств (оконных или стеновых)
-  переток воздуха
-  удаление воздуха через вытяжные каналы в подсобных (технических) помещениях (санузел, ванная комната, кухня, гардеробная и т.п.)

- Количество, тип или модель приточных устройств, а так же дополнительные аксессуары к ним (акустические комплекты, ограничитель потока воздуха) определяется проектом (расчетом), согласно действующих строительных норм и правил.
- Приточные устройства рекомендуется устанавливать на высоте не менее 2м от уровня пола: - для оконных приточных устройств - в верхней части светопрозрачной конструкции, - для стеновых приточных устройств - в верхней трети наружной стены.
- При выборе места расположения приточных устройств необходимо учитывать требования СП 60.13330.2012: п.7.3.3. «Низ отверстия для приемного устройства следует размещать на высоте более 1 м от уровня устойчивого снегового покрова, определяемого по данным гидрометеостанций или расчетом, но не ниже 2м от уровня земли», при этом рекомендуемое расстояние от середины приточного устройства до потолка не менее 150мм., а до стены – не менее 350мм.
- Приточные устройства рекомендуется эксплуатировать в помещениях:
 - с допустимыми нормами температуры в холодный период года (СанПиН 2.1.2.2645-10, ГОСТ 30494-96),
 - при обязательном условии постоянного функционирования естественной или механической вытяжки,
 - при обеспечении перетока воздуха между обслуживаемыми помещениями. (см. для справки)
- Рекомендуемое расстояние от устья приточного устройства до преграды (откоса, шторы и т.п.) должно быть не менее 50мм.

Для справки.

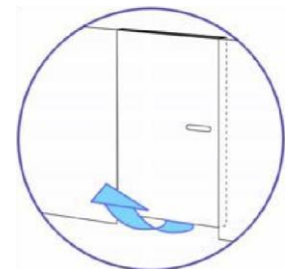
Для беспрепятственного движения воздуха в помещениях (от жилых комнат к подсобным помещениям) необходимо обеспечить переток воздуха с помощью: - переточных решеток (установленных в межкомнатных дверях или стенах), или - подреза дверного полотна межкомнатных дверей (щель между полом и нижней частью дверного полотна).

Характеристики переточных решеток или размер щели между полом и дверным полотном в отношении расхода воздуха должны отвечать расчетным данным с учетом потерь максимального напора в сети. Расчетные данные потерь давления указываются в проекте.

Как правило, подрез дверного полотна составляет:

- 20мм для полотна шириной 600мм,
- 15 мм для полотна шириной 900мм, Примечание:

Притвор входной двери должен быть плотным, герметичным для предотвращения проникновения «грязного» воздуха (сторонних запахов) с лестничной площадки.



2.1.5. Установка.

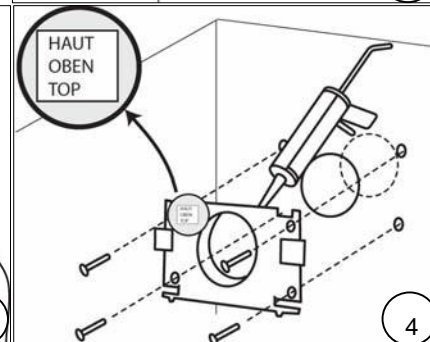
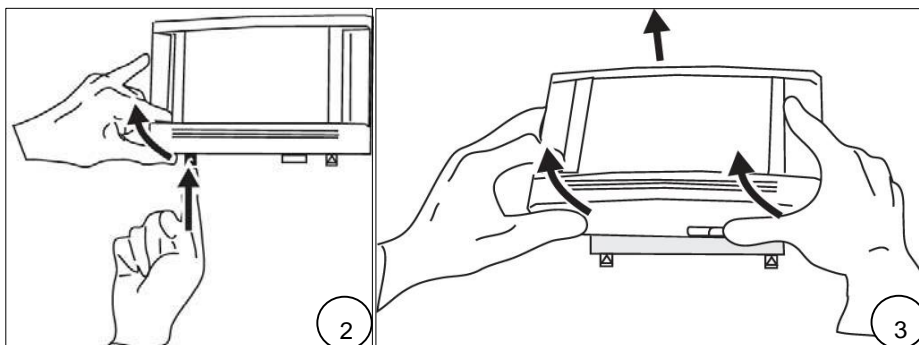
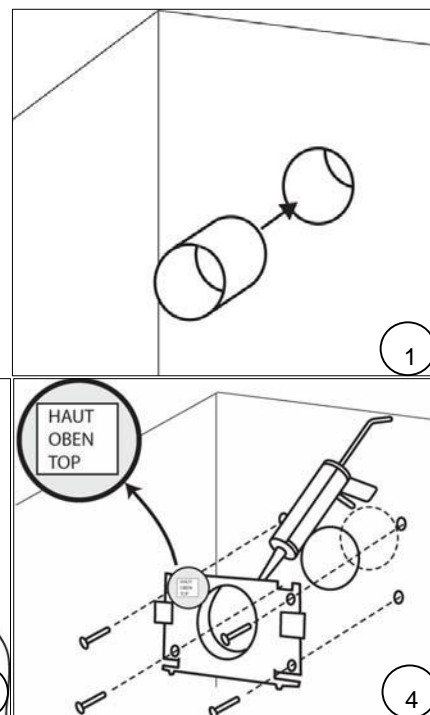
2.1.5.1. Установка стеновых приточных устройств.

- Стеновые приточные устройства (далее приточные устройства) моделей ЕНТ устанавливаются на наружную стену. Место для установки приточного устройства, как правило, определяют заранее (п.2.1.4).



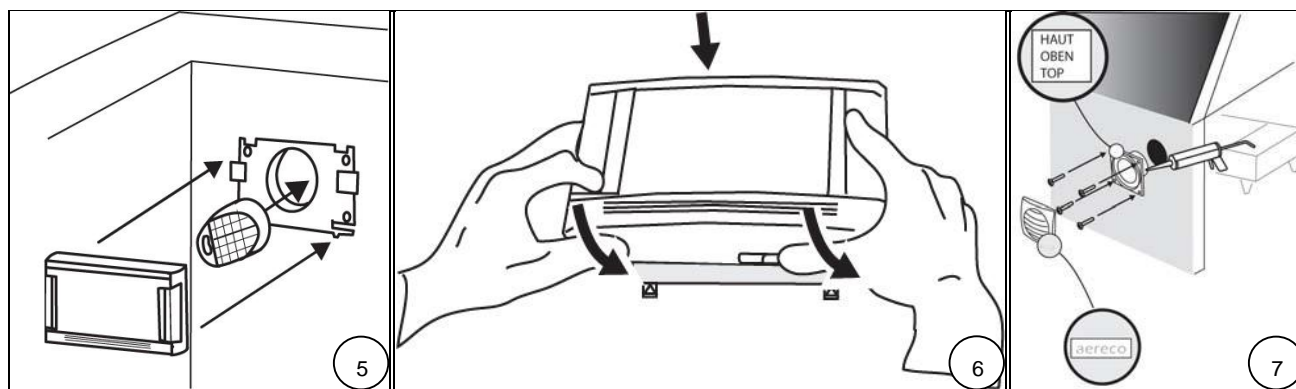
Перед выполнением работ убедитесь, что в месте будущего отверстия не располагаются элементы инженерных сетей (электро-газо и водоснабжение), скрытые конструктивные элементы стены.

- Для выполнения отверстия в стене, как правило, используют установки алмазного бурения.
- Диаметр отверстия определяют исходя из параметров выбранной конструкции и необходимых требований по теплоизоляции и звукоизоляции.
- В подготовленное отверстие установите воздуховод (рис.1) и, при необходимости, теплоизоляционный материал.
- Воздуховод должен быть гладким и выполнен из влагостойких материалов, обладающих стойкостью к перепадам температур.
- Нажав на два выступа снизу приточного устройства ЕНТ, отделите основание от корпуса (рис 2,3).
- Установите основание корпуса на стене, произведите герметизацию¹ стыка основания с каналом и стеной. (рис.4).
- Установите корпус приточного устройства на основании. При необходимости установите съемную защитную решетку F-ЕНТ. (рис.5,6).
- Установите основание наружного козырька А-ЕНТ, предварительно герметизировав стык основания со стеной и соблюдая ориентацию «ВЕРХ» (HAUT OBEN TOP) и «НИЗ» (BAS BOTTON UNTEN) (рис.7).
- Установите решетку на основании, соблюдая ориентацию - логотип Aereco вниз, справа (рис.7).
- При необходимости установите ограничитель потока воздуха АСВ (арт.АЕА 064). Схема установки представлена на сайте <http://aereco.ru> в разделе «Документация».
- Схема установки акустического комплекта арт.АЕА968 / АЕА967 (акустической проставки в канал и в наружный козырек) представлена на сайте <http://aereco.ru> в разделе «Документация».

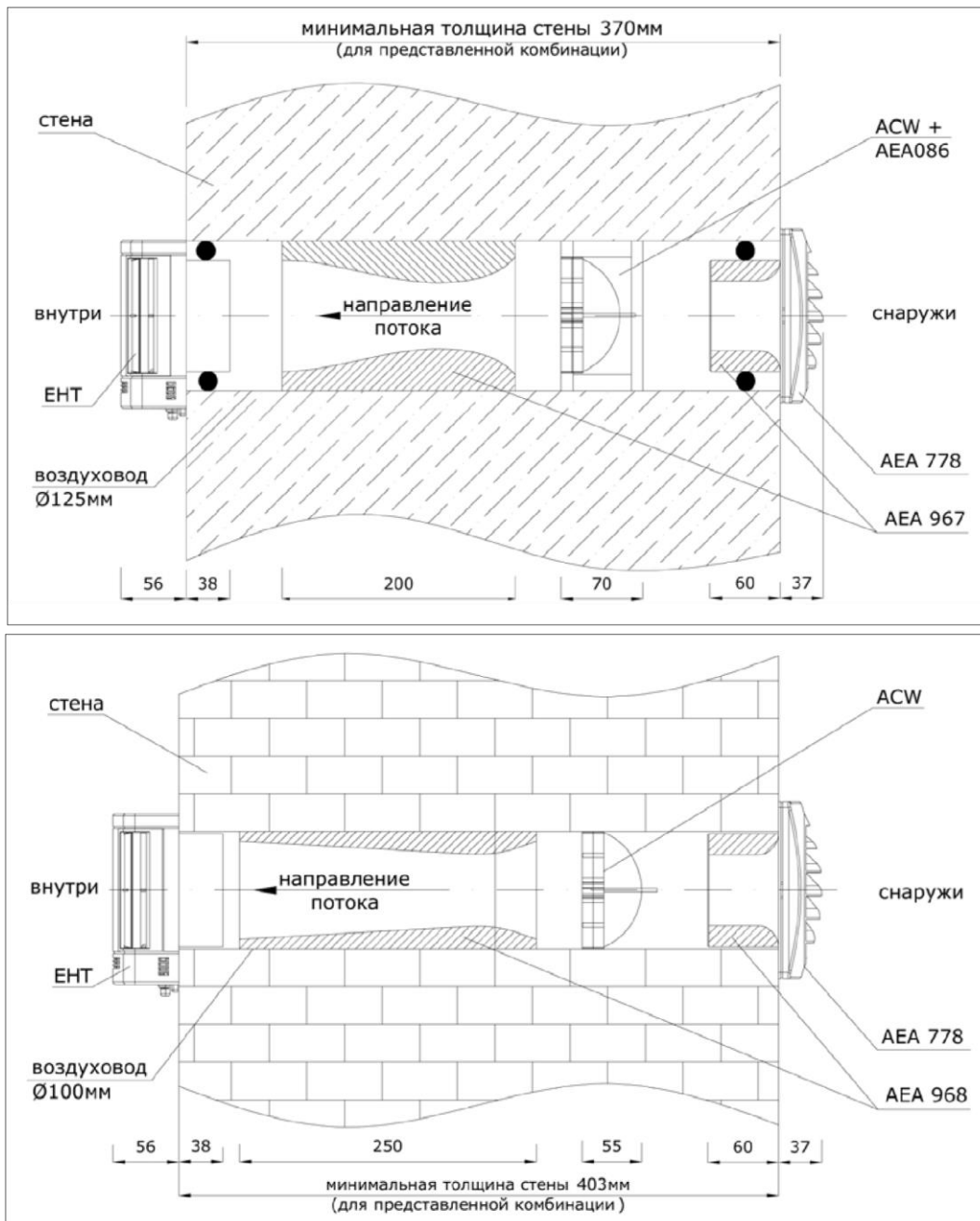


Примечание

¹ Материалы для герметизации должны обеспечивать герметичность и надежность соединений, стойкость к атмосферным воздействиям и старению, гигиеническую безопасность.



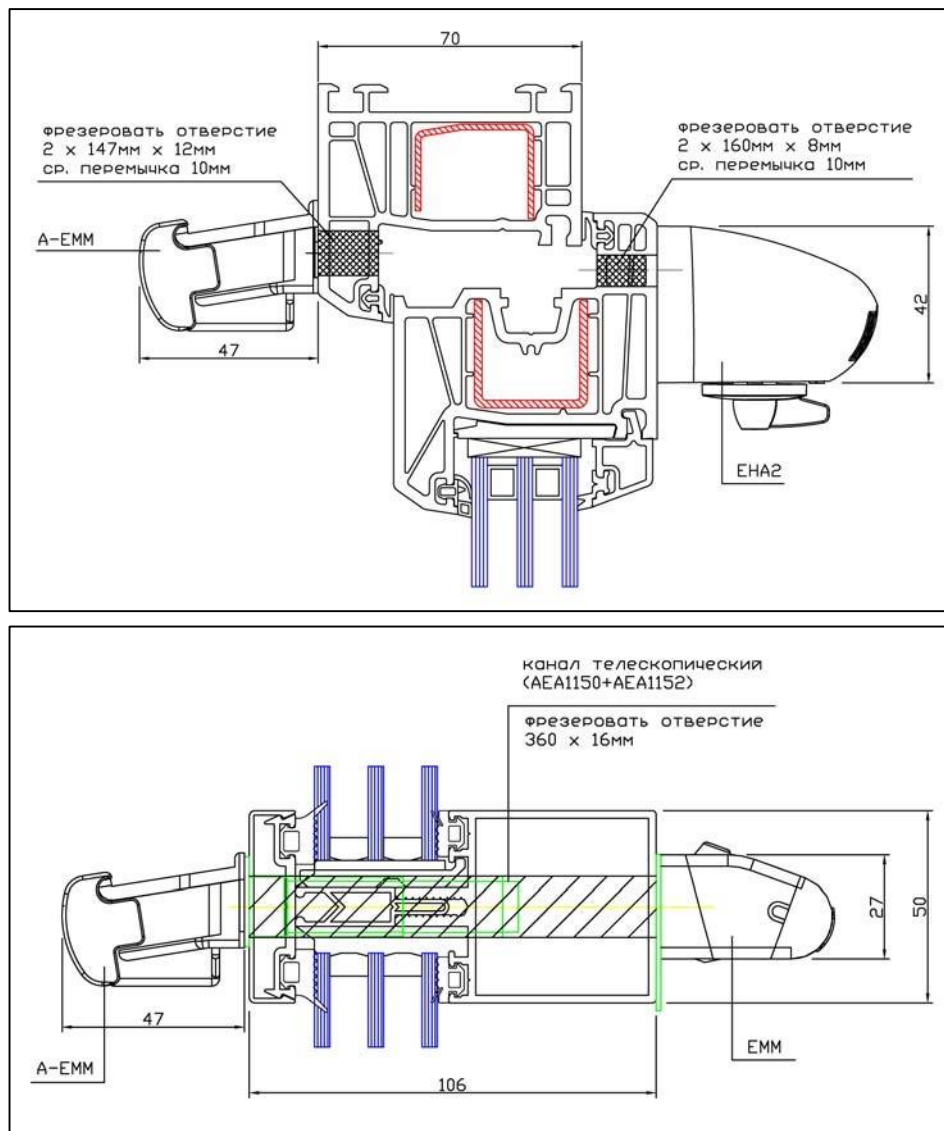
- Примеры схем установки приточных устройств на стены.



2.1.5.2. Установка оконных приточных устройств.

- Оконные приточные устройства (далее - приточные устройства) моделей ЕММ / ЕНА / ЕНА² устанавливаются на окна и другие типы светопрозрачных конструкций из ПВХ, алюминия, дерева и их комбинации. Место для установки приточного устройства определяют заранее. (см п.2.1.4)
- Установленные приточные устройства не должны вызывать снижение качества и гарантийных прав на светопрозрачные конструкции.
- При выборе комбинации приточное устройство + наружный козырек необходимо учитывать взаимное расположение приточного устройства, наружного козырька и строительных частей здания.
- Приточные устройства должны размещаться таким образом, чтобы технологические отверстия для притока наружного воздуха, фурнитура окна, защитные жалюзи, рольставни и т.п. не могли существенным образом снизить расход приточного воздуха.
- Перед установкой приточного устройства необходимо выполнить технологическое отверстие в профильной части светопрозрачной конструкции.

- Технологическое отверстие выполняется в соответствии с техническими особенностями профильных систем, разработанной и согласованной схемой установки.
- Примеры схем размещения приточных устройств на светопрозрачных конструкциях:

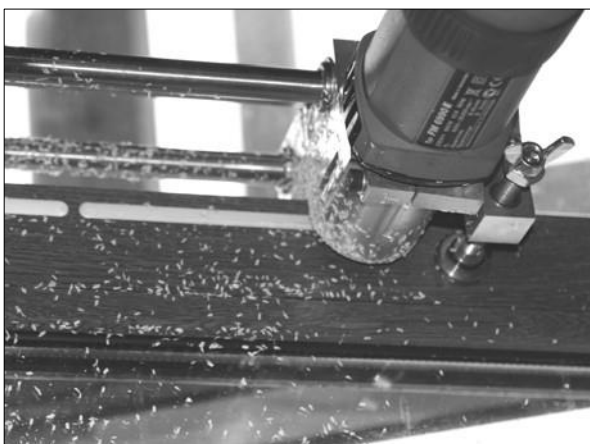


- При выполнении технологического отверстия в полых системных профилях (ПВХ, алюминий и их комбинаций) рекомендуется использовать телескопический канал, позволяющий:
 - исключить попадание наружного воздуха в полости камер профиля.
 - минимизировать аэродинамические шумы, возникающие при прохождении воздуха.
- При невозможности использования телескопического канала образующиеся полости в камерах полых профилей в результате выполнения технологических отверстий рекомендуется герметизировать¹.
- При выполнении технологических отверстий необходимо обеспечить качество выполнения работы.

- Рекомендуемые размеры технологических отверстий для установки приточных см. в таблице на стр.13.



Примеры выполнения технологических отверстий на окнах:



- В зависимости от материала несущей поверхности (ПВХ, дерево, металл и т.д.) необходимо выбирать крепежные элементы, соответствующий условиям применения оборудования и безопасной эксплуатации приточных устройств.
- При установке приточных оконных устройств места их примыкания к несущей поверхности рекомендуется герметизировать ¹.


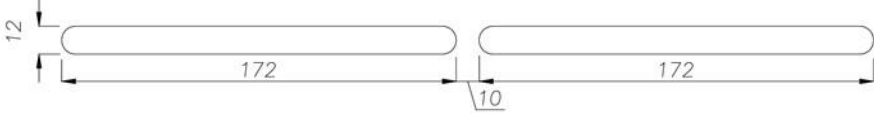
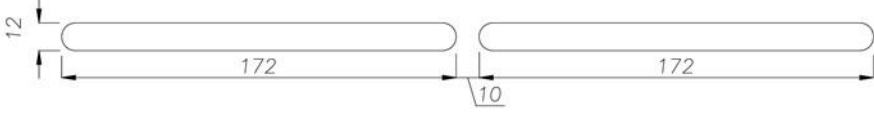

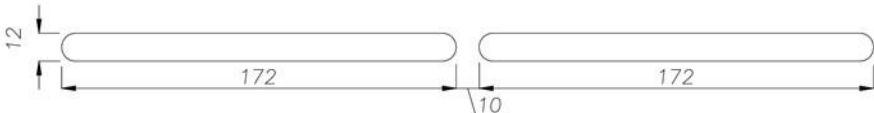



В комплект поставки приточных устройств, наружных козырьков и аксессуаров к ним производства Aereco не входят материалы для их установки, в т.ч. крепежные элементы.

Примечание

¹ Материалы для герметизации должны обеспечивать герметичность и надежность соединений, стойкость к атмосферным воздействиям и старению, гигиеническую безопасность.

Рекомендуемые размеры технологических отверстий для
установки оконных приточных устройств

приточное устройство модель	размер технологического отверстия в мм
EMM / EMF	
EHA	
EHA ²	
телескопический канал	
AVE1150 AVE1151	
акустическая проставка	
E-EHA	
E-EHA ²	

Рекомендуемые размеры технологических отверстий для
установки наружных козырьков

наружный козырек модель	размер технологического отверстия в мм	
ASAM / AP / AC	min по приточному устройству	max 340x12
A-EHA	min по приточному устройству	max 2x(145x12)
A-EMM	min по приточному устройству	max 305x12

Шаблоны для фрезеровки технологических отверстий расположены на сайте <http://aereco.ru> в разделе «Техническая документация».

2.1.6. Органы управления.

2.1.6.1. Органы управления стеновых приточных устройств.

- Автоматическое регулирование.

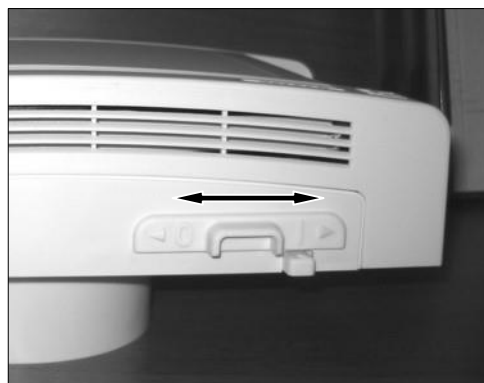
Режим подразумевает автоматическое регулирование подачи наружного воздуха в зависимости от уровня относительной влажности внутри помещения.

Включается с помощью переключателя режима работы - вправо к значку "I".

- Прикрыто.


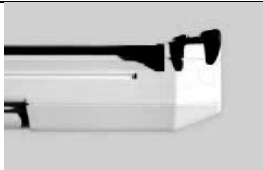
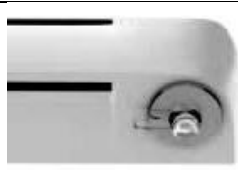
Режим предназначен для снижения притока воздуха в случаях сильных морозов, ветра, или недостаточной мощности системы отопления.


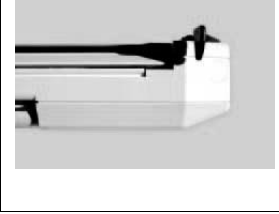


Включается с помощью переключателя режима работы – влево к значку "0".



Для моделей ЕНТ 11-40 / 17-40, ЕFT 40 переключатель режима работы не предусмотрен.

2.1.6.2. Органы управления оконных приточных устройств.

приточное устройство / режим работы	ЕММ	ЕНА	ЕНА ²
прикрыто (минимальный приток)			

воздуха)	переключатель режимов работы в положении «вверх»	переключатель режимов работы в положении «вправо»	переключатель режимов работы в положении «О»
автоматическое регулирование (гигрорегулирование)	 переключатель режимов работы в положении «вниз»	 переключатель режимов работы в положении «влево»	 переключатель режимов работы в положении «~»
открыто (максимальный приток воздуха)	-----	-----	 переключатель режимов работы в положении «I»

- Прикрыто.

Режим предназначен для снижения притока воздуха в случаях сильных морозов, ветра, или недостаточной мощности системы отопления.

- Автоматическое регулирование.

Режим подразумевает автоматическое (гигрорегулируемое) регулирование подачи наружного воздуха в зависимости от уровня относительной влажности внутри помещения.

- Открыто.

При данном режиме заслонка приточного устройства находится в постоянного открытом положении, обеспечивая максимальный приток воздуха.



Для моделей ЕММ 11-35, ЕНА 11-35 / 17-35 / 22-50, ЕНА² 11-35/ 17-35 переключатель режима работы не предусмотрен.

2.1.7. Наружные козырьки приточных устройств.

- Наружные козырьки предназначены для защиты помещения от проникновения ливневой влаги.
- В зависимости от модели, дополнительными функциями наружных козырьков являются: - защита внешнего шума, - защита от насекомых, - защита от избыточного ветрового давления
- При выборе модели наружного козырька для оконного приточного устройства необходимо учитывать взаимное расположение корпуса наружного козырька и строительных частей здания.

- При выборе комбинации приточное устройство + наружный козырек учитывать размеры технологических отверстий для приточного устройства и наружного козырька.
- Для наружных козырьков, применяемых со стеновыми приточными устройствами, см. рекомендации п.2.1.5.1.
- Обратите внимание, что материал изготовления наружных козырьков и материал изготовления ограждающей конструкции могут иметь разные коэффициенты термического расширения.

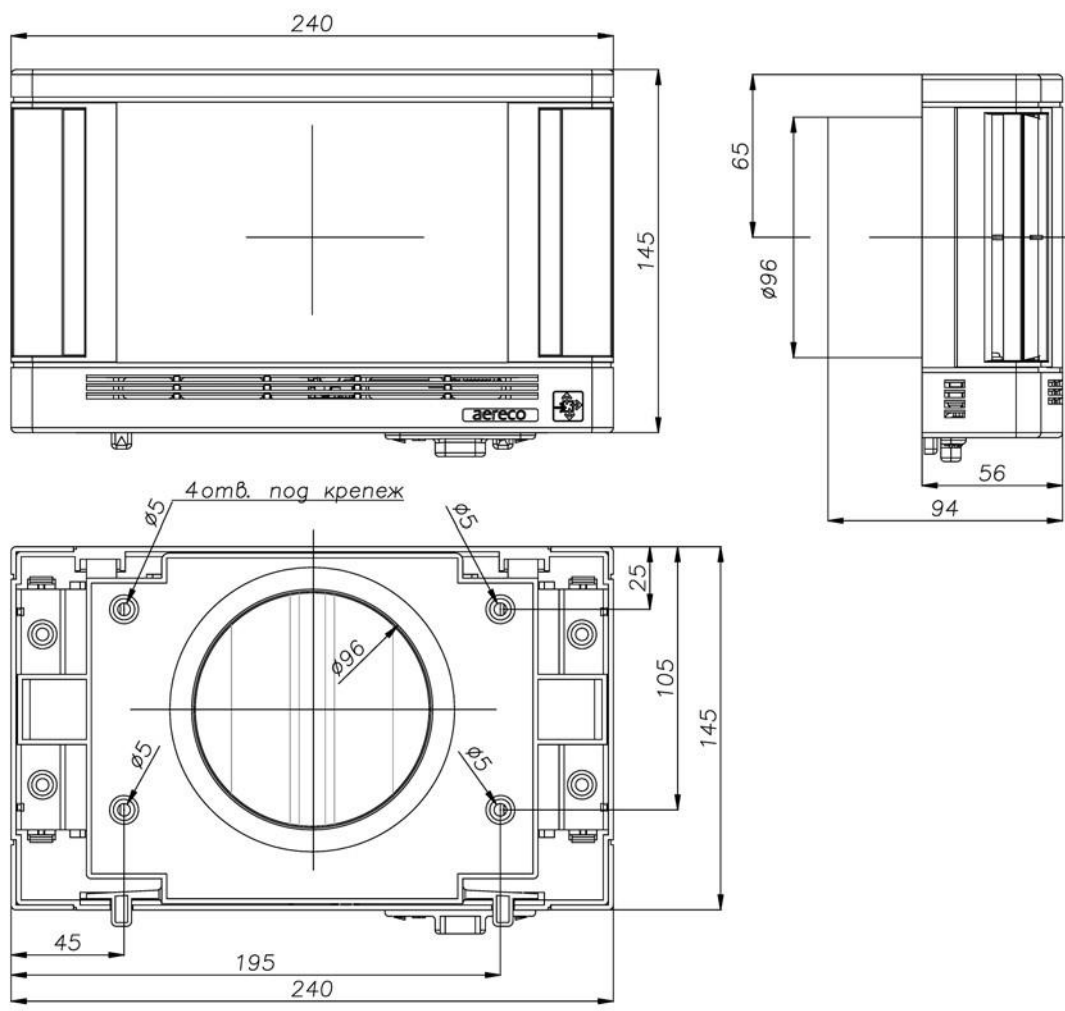
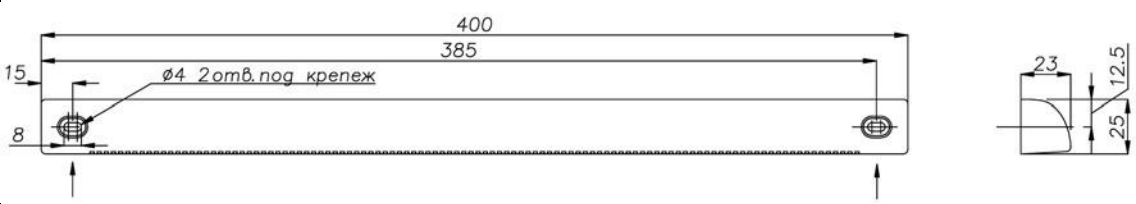
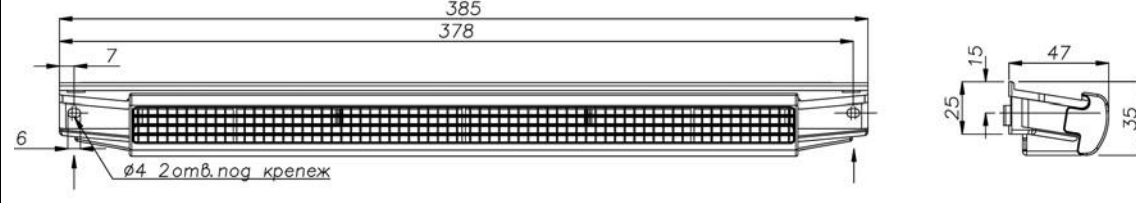
Габаритные и установочные размеры см. стр.16.

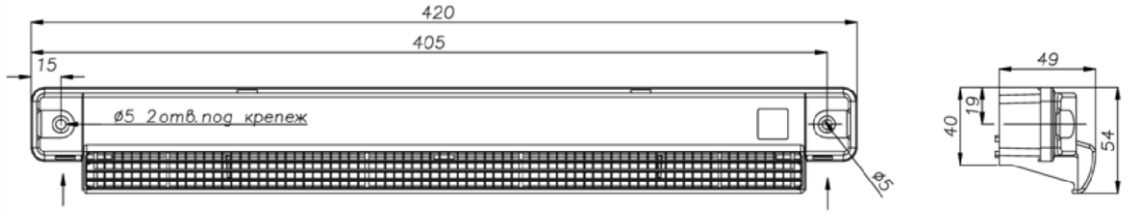
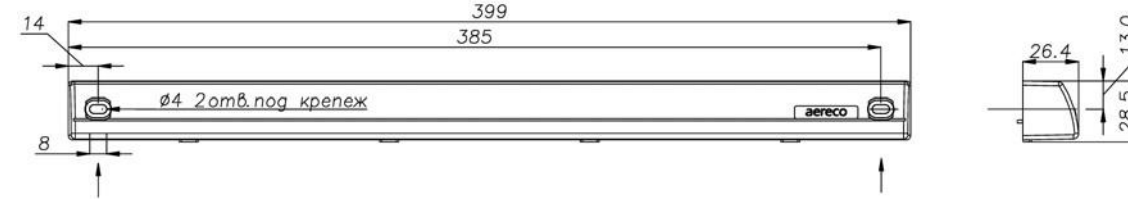
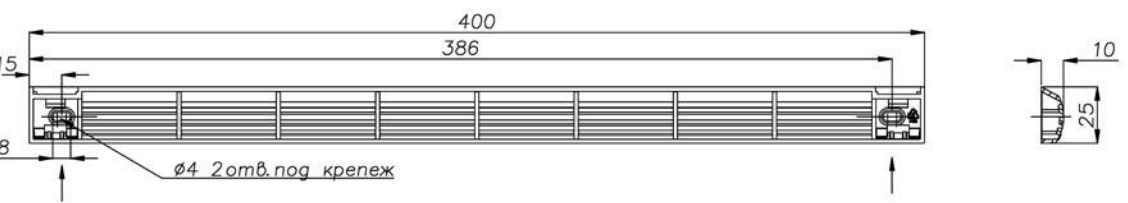
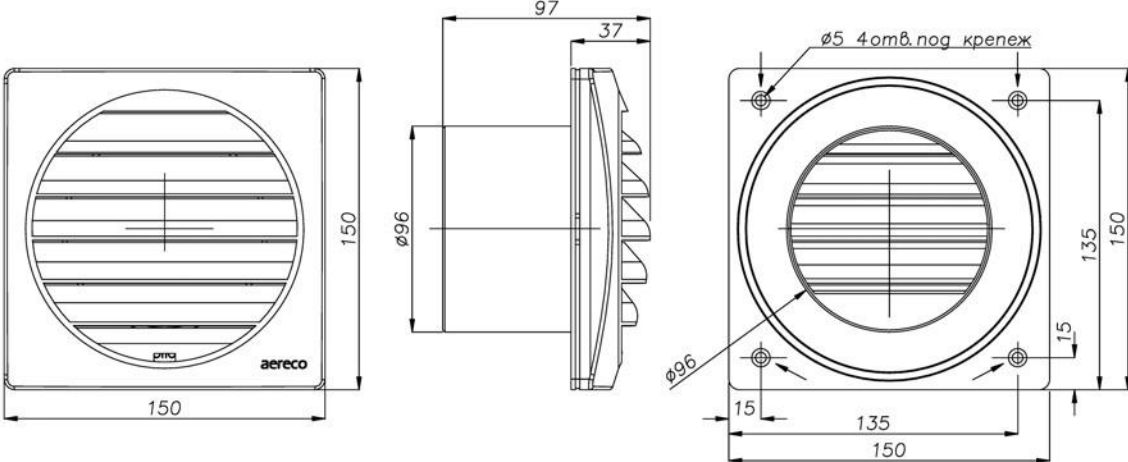
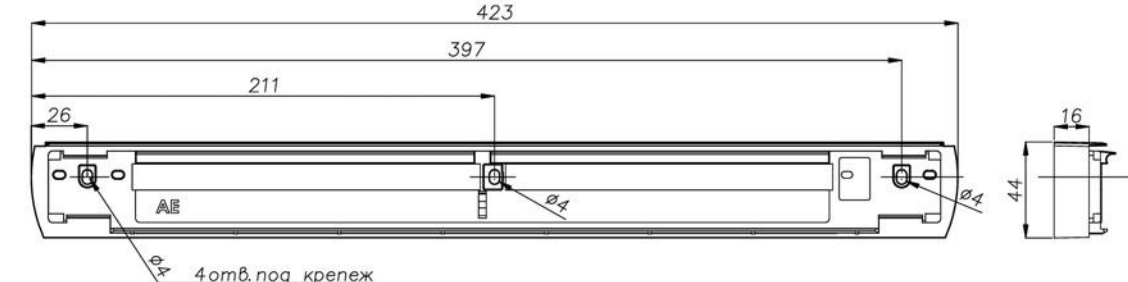
Стандартный цвет наружных козырьков:

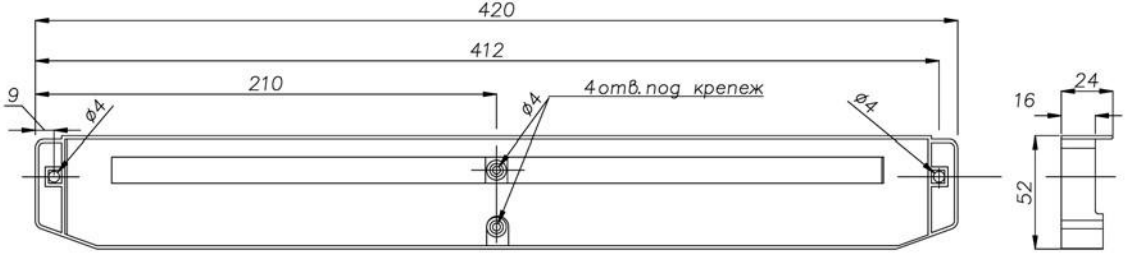
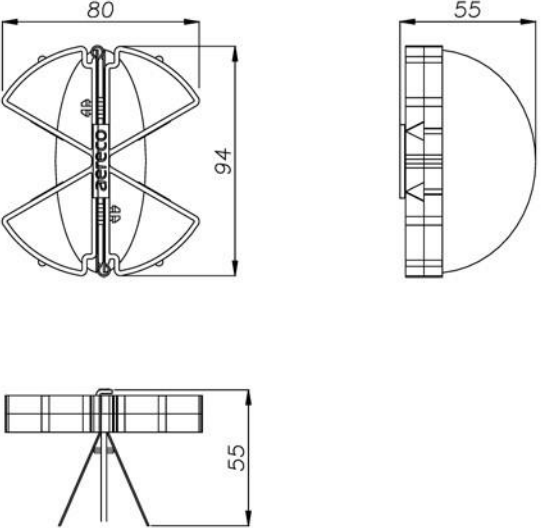
	Цвет по карте RAL (базовый)				
	9003 белый	8001 дуб	8017 тик	7045 серый	
ASAM	•	•	•		Возможно производство в цвете, отличном от базового. За справками обращаться к поставщику оборудования.
A-EMM	•	•	•		
A-EHA	•				
AC	•	•	•		
AP					
A-EHT	•				

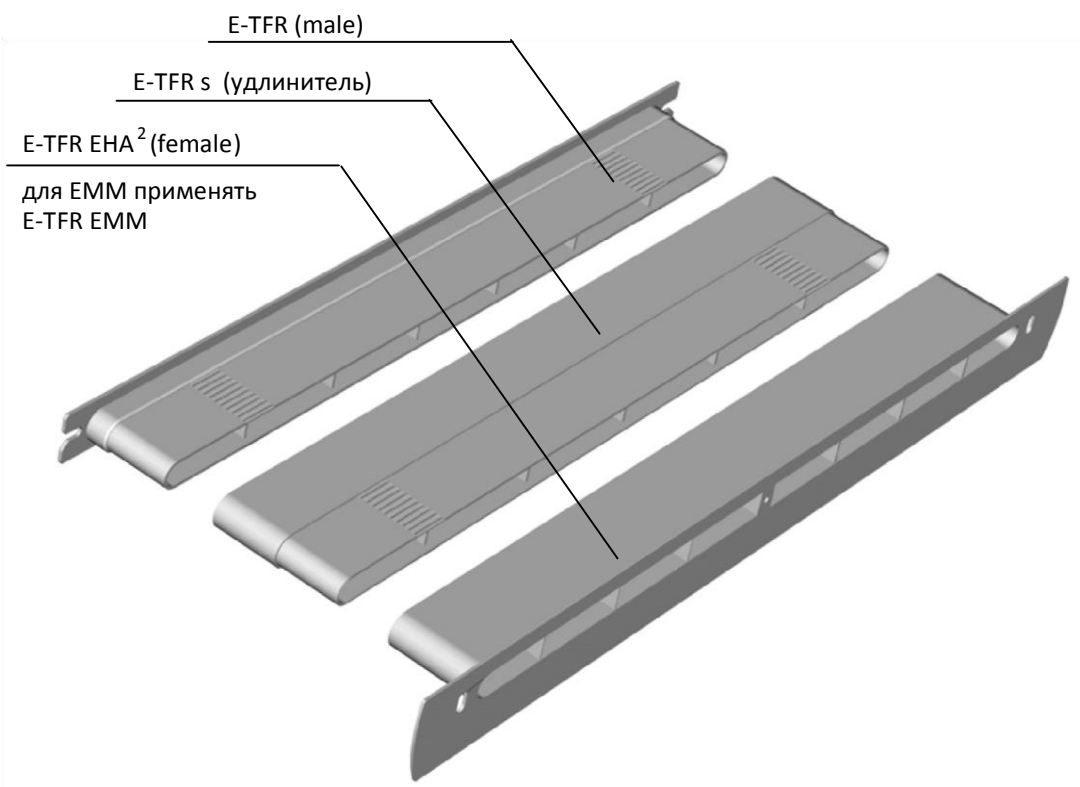
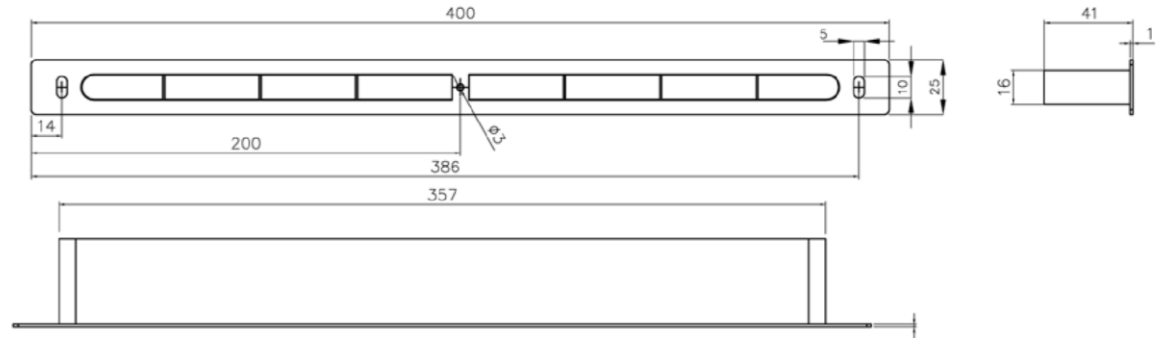
2.1.8. Применяемые аксессуары для приточных устройств.

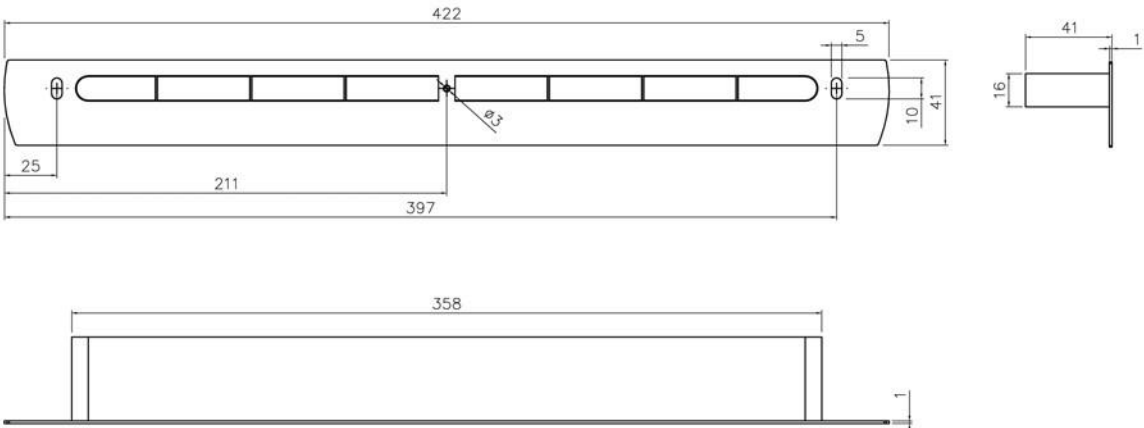
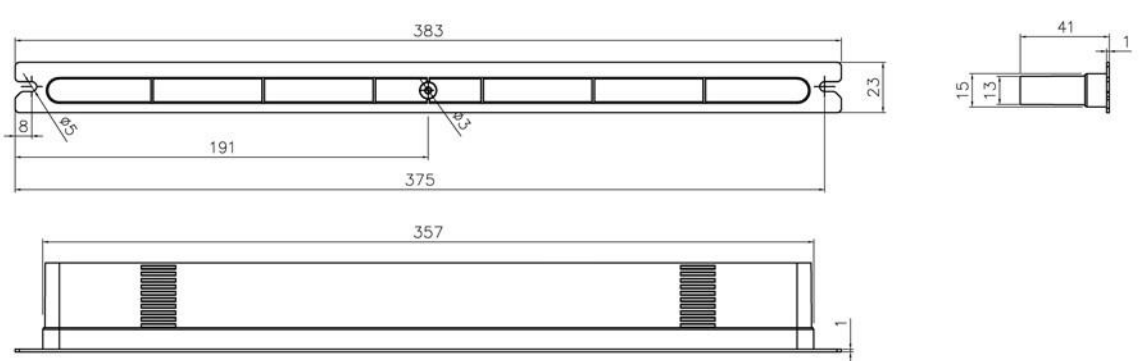
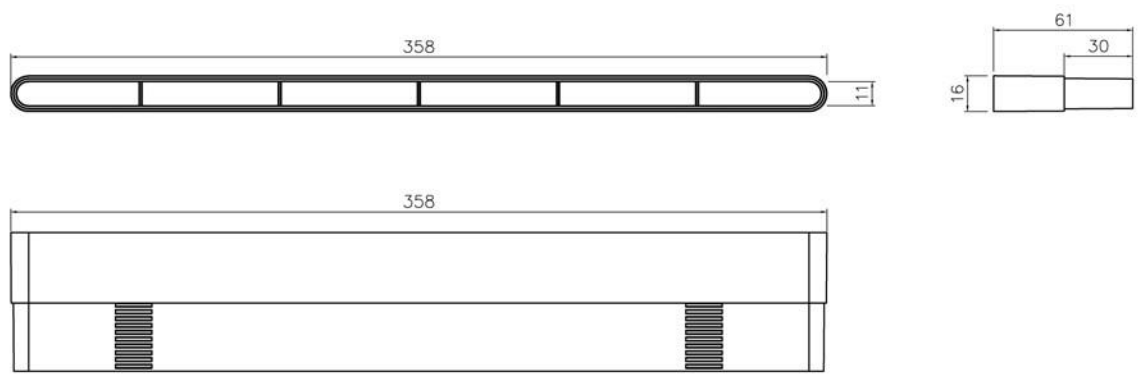
Наименование	Код для заказа	Примечание
Ограничитель потока воздуха ACW для стенового приточного устройства EHT	AEA 064	Ограничивает поток воздуха при увеличении перепада давления. Используется в составе EHT в высотных зданиях, либо помещениях подверженных сильному ветровому напору.
Адаптер Ø125мм для ограничителя потока воздуха ACW	AEA 086	Предназначен для установки ACW в воздуховод Ø125мм
Съемная решетка F-EHT против насекомых, пластиковая, Ø100мм для EHT	AEA 774	Защищает от проникновения снаружи насекомых, тополиного пуха и т.п.
Телескопический канал	AEA1150	Предназначен для исключения контакта наружного воздуха с внутренними частями профильных систем при установке через полые системные профили оконных приточных устройств моделей EMM, EHA
	AEA1151	--/-- EHA ²
Удлинитель для AEA1150 / AEA1151	AEA1152	
Акустическая проставка E-EHA для приточного устройства EHA, цвет по RAL9003	AEA 571	Предназначен для увеличения звукоизоляции приточного устройства EHA от внешнего шума
Акустическая проставка E-EHA2 для приточного устройства EHA ² , цвет по RAL9003	AEA 301	Предназначен для увеличения звукоизоляции приточного устройства EHA ² от внешнего шума
Акустическая проставка E-EHA2 для приточного устройства EHA ² , цвет по RAL8017	AEA 303	Предназначен для увеличения звукоизоляции приточного устройства EHA ² от внешнего шума
Акустическая проставка E-EHA2 для приточного устройства EHA ² , цвет по RAL8001	AEA 302	Предназначен для увеличения звукоизоляции приточного устройства EHA ² от внешнего шума
Акустическая проставка E-EHA2 для приточного устройства EHA ² , цвет по RAL7045	AEA 304	Предназначен для увеличения звукоизоляции приточного устройства EHA ² от внешнего шума
Акустический комплект для приточных устройств EHT, Ø100мм (акустическая подушка в наружный козырек + акустическая подушка в трубу)	AEA 968	Предназначен для увеличения звукоизоляции приточного устройства EHT от внешнего шума
Акустический комплект для приточных устройств EHT, Ø125мм (акустическая подушка в наружный козырек + акустическая подушка в трубу)	AEA 967	Предназначен для увеличения звукоизоляции приточного устройства EHT от внешнего шума

<p>ЕНТ с установленным основанием</p>	 <p>240</p> <p>145</p> <p>65</p> <p>Ø96</p> <p>56</p> <p>94</p> <p>4 отв. под крепеж</p> <p>Ø5</p> <p>Ø5</p> <p>Ø5</p> <p>Ø5</p> <p>25</p> <p>105</p> <p>145</p> <p>45</p> <p>195</p> <p>240</p>
<p>ASAM</p>	 <p>400</p> <p>385</p> <p>15</p> <p>8</p> <p>Ø4 2 отв. под крепеж</p> <p>23</p> <p>12.5</p> <p>25</p>
<p>A-EMM</p>	 <p>385</p> <p>378</p> <p>7</p> <p>6</p> <p>Ø4 2 отв. под крепеж</p> <p>25</p> <p>15</p> <p>47</p> <p>35</p>

A-EHA	
AC	
AP	
A-EHT с установленным основанием	
E-EHA ²	

E-EHA	
АЕА064	

<p>Канал телескопический</p>	 <p>E-TFR (male)</p> <p>E-TFR s (удлинитель)</p> <p>E-TFR EHA² (female)</p> <p>для EMM применять E-TFR EMM</p>
<p>E-TFR EMM</p>	

E-TFR EHA ²	
E-TFR	
E-TFR S	

Заключение.

Представительство АО «Аэрэко» в Российской Федерации выражает признательность партнерам за предоставленные материалы, использованные при разработке данного документа.

Авторское право

Вся информация, размещенная в данном документе (в особенности тексты, графика, эмблемы, фотографии, анимация) являются собственностью Aereco S.A., за исключением фотографий, которые являются собственностью партнеров и переданных в исключительное пользование Представительству АО «Аэрэко».

Элементы, принадлежащие Aereco S.A., включая их расположение и исходные коды, являются исключительной собственностью Aereco S.A. Любое воспроизводство и/или отображение, полностью или частично, при любой поддержке, в настоящем или будущем запрещены без специального разрешения Aereco S.A.

Любая информация, содержащаяся в данном документе, может быть изменена без предварительного уведомления.

Интеллектуальная собственность

Aereco является зарегистрированной торговой маркой компании Aereco S.A.

Распространение и печать данного документа осуществляется исключительно с разрешения Представительства АО «Аэрэко» в РФ.

Разработано техническим отделом Представительства АО «Аэрэко» в России.