

## Проветриватель Ventair THERMO

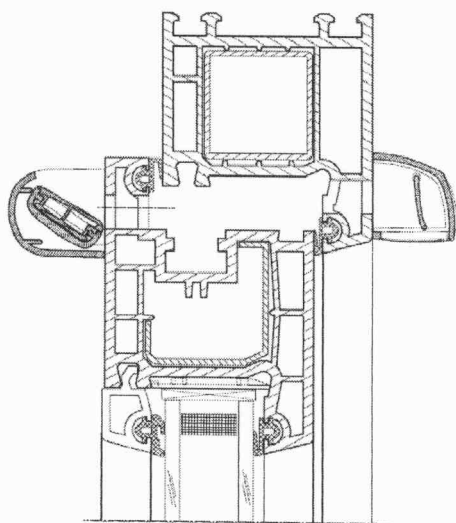
Проветриватель Ventair THERMO регулируется разницей давлений, предназначается для постоянного притока необходимого объема свежего воздуха в помещения. Автоматическая регуляция давлением стабилизирует производительность притока, предотвращает от избыточного воздухообмена в холодную и ветреную погоду, позволяет реализовать концепцию контролируемой вентиляции, гарантируя комфорт и здоровый климат внутри помещений при экономии тепла. Применяется в помещениях с гравитационной или механической вытяжной вентиляцией.

### Описание проветривателя

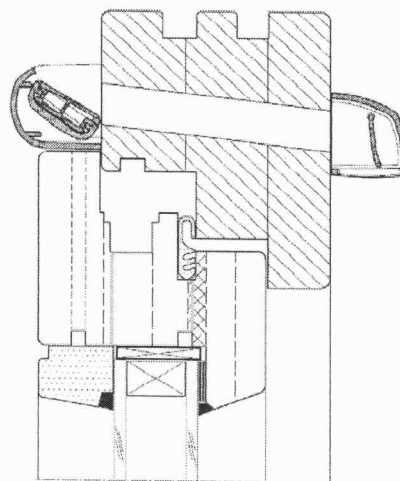
- Проветриватель Ventair THERMO устроен из самостоятельно действующего регулятора притока (реагирующего на разницу давлений), благодаря которому объем притока воздуха постоянен, независим от атмосферных условий (ветра, холода). Дополнительно возможна ручная регуляция, вплоть до закрытия.
- Относится к группе щелевых проветривателей, монтируемых на верхних конструктивных горизонтальных профилях окна. Состоит из двух элементов: черпателя воздуха, монтируемого снаружи, и регулятора на внутренней стороне окна. Эти элементы соединены щелью (каналом) в оконном профиле, обеспечивающей приток воздуха.
- Самостоятельный (автоматический) регулятор притока расположен в черпателе воздуха. Регулирующим элементом является алюминиевая пластина, «плавающая» в струе проникающего воздуха. По мере роста скорости воздуха пластина поднимается и оборачивается вокруг верхнего края, прикрывая разрез отверстия. Когда скорость воздуха уменьшается, пластина падает. Выполняет функцию пропорционального автоматического регулятора притока воздуха, обеспечивая постоянный приток, независимо от внешних условий.
- Черпатель дополнительно предохраняет от попадания дождевой воды, имеет противомоскитную сетку.
- Внутренний регулятор позволяет вручную регулировать притока при помощи откидного клапана. Ручная регуляция осуществляется при помощи ручки механизма.
- Черпатель и регулятор изготовлены из ABS. Регулятор дополнительно оснащен тепло- и акустической изоляцией.
- Проветриватель Ventair THERMO характеризуется высокой устойчивостью к замерзанию, благодаря конструкции и запатентованным материалам.

### Технические данные

#### Монтаж на окне ПВХ



#### Монтаж на деревянном окне



<b>Приток номинальный</b>	21,6м³/ч	Δр 10Pa
<b>Инфильтрация</b>		
Закрытый проветриватель - 4,7 м³/ч		
<b>Устойчивость на проникание дождевой воды: 300Па</b>		
<b>Внешние размеры</b>		
	<b>Длина</b>	<b>Высота</b>
<b>Черпатель</b>	389	23
<b>Регулятор</b>	397	27
<b>Материал</b>		
Корпус	ABS	
Плавающая пластина	алюминий	
Элементы привода	Полиформальдегид	
<b>Цвета</b>		
Стандартные	- белый RAL 9016	
	-	-
	коричневый	коричневый
	RAL 8017	RAL 8003

<b>Приток номинальный</b>	23,8м³/ч	Δр 10Pa
<b>Инфильтрация</b>		
Закрытый проветриватель - 6,2 м³/ч		
<b>Устойчивость на проникание дождевой воды : 300Па</b>		
<b>Внешние размеры</b>		
	<b>Длина</b>	<b>Высота</b>
<b>Черпатель</b>	389	23
<b>Регулятор</b>	397	27
<b>Материал</b>		
Корпус	ABS	
Плавающая пластина	алюминий	
Элементы привода	Полиформальдегид	
<b>Цвета</b>		
Стандартные	- белый RAL 9016	
	-	-
	коричневый	коричневый
	RAL 8017	RAL 8003