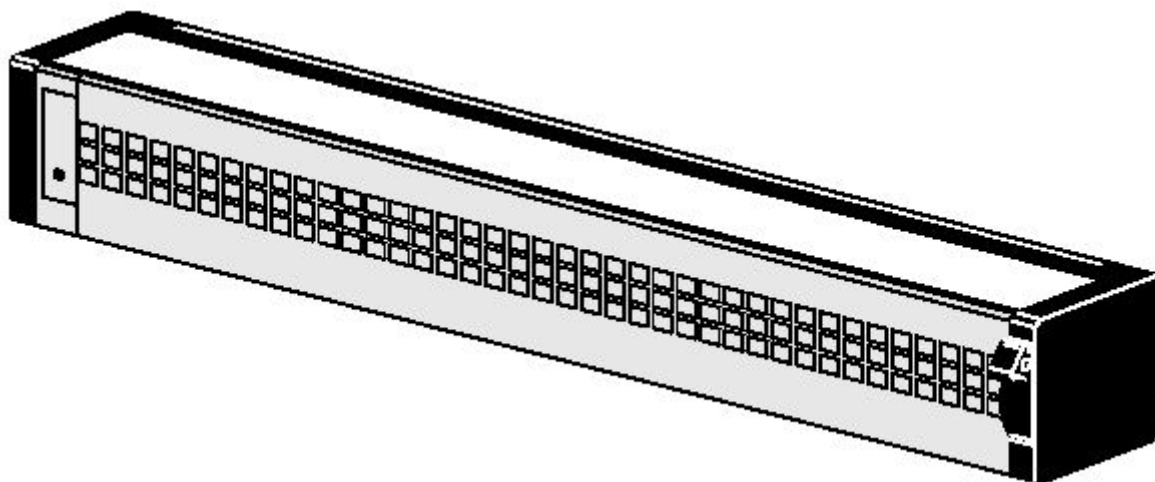


# Аэромат 80



## Инструкция по эксплуатации

### Содержание

На что непременно нужно обратить внимание	страница 2
Указания к инструкции по эксплуатации	страница 2
Использование по назначению	страница 2
Указания по безопасности	страница 2
Используемые символы	страница 2
Описание прибора	страница 3
Свойства	страница 3
Описание функций	страница 3
Управление	страница 4
Обслуживание	страница 4
Чистка прибора	страница 4
Управление через штангу	страница 5
Дополнительное оборудование	страница 6
Габаритные размеры	страница 6
Технические данные	страница 7

## На что непременно нужно обратить внимание:

### Указания к инструкции по эксплуатации

- В данной инструкции по эксплуатации описано пользование прибором Аэромат 80 для потребителя.
- Установку нашего проветривателя в конструкцию окна или дверей всегда должен производить опытный специалист, следуя указаниям в инструкциях по монтажу и установке от компании SIEGENIA. В случае возникновения вопросов по установке, просьба, обращаться в торговое представительство в вашем районе.
- Внимательно прочитайте инструкцию перед запуском прибора. Обратите внимание на приведенные ниже символы и указания по безопасности.
- Сохраните данную инструкцию.
- В дополнительных инструкциях прибор Аэромат 80 также как Аэромат 80 тип D обозначен.

### Использование по назначению

Допускается использование прибора Аэромат 80 и всех комплектующих исключительно для проветривания помещений. Допускается использование прибора в соответствующем техническом состоянии, и не допускается никаких изменений в конструкции прибора. В регионах с холодным климатом рекомендован горизонтальный монтаж прибора в верхней части окна. При использовании прибора не по назначению прекращается действие гарантии, и фирма изготовитель не несет никакой ответственности.

### Указания по безопасности

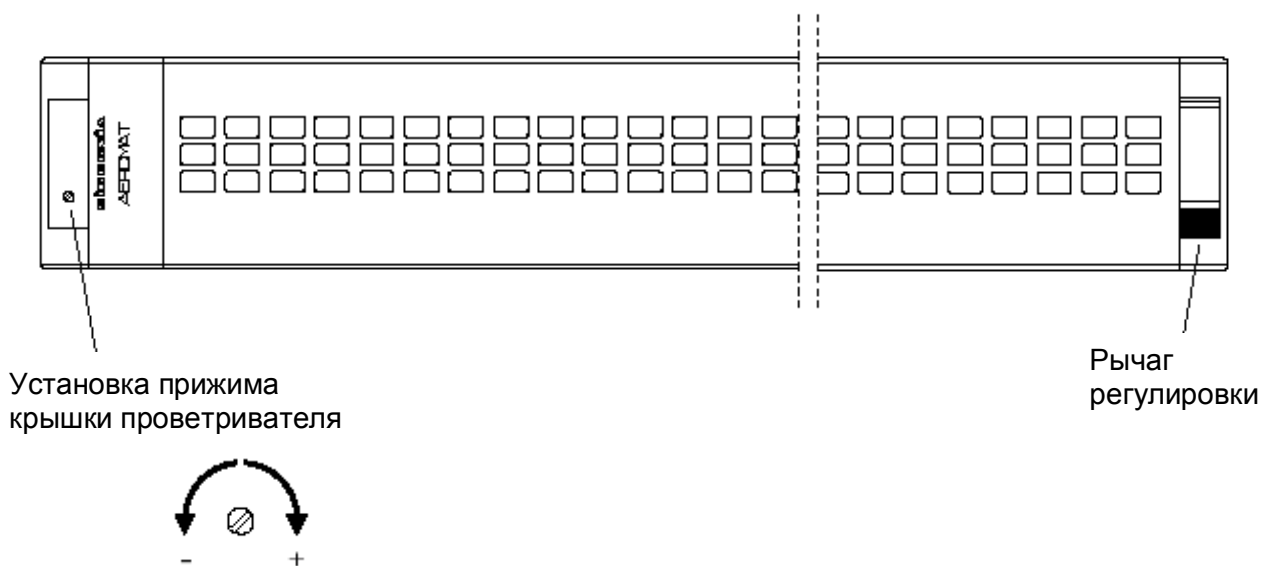
Чтобы не повредить прибор, корпус прибора всегда должен быть закрыт, и не должно находиться посторонних вещей перед отверстиями для выхода воздуха в передней панели.

### Используемые символы



**Внимание!** Этот абзац содержит информацию, предостерегающую Вас от опасности, из-за которой могут пострадать люди, или может быть нанесен ущерб имуществу. Обратите особое внимание на содержащуюся в нем информацию, а также сообщите о ней всем лицам, использующим данный прибор.

## Описание прибора



**Рисунок 1** Прибор Аэромат 80 (вид спереди).

Прибор **Аэромат 80** поставляется соответственно заказу с правым или левым расположением рычага регулировки. Соответственно на другой стороне находится регулировочный болт для установки прижима крышки проветривателя. На следующих изображениях прибора рычаг регулировки всегда представлен с правой стороны передней панели.

## Свойства

- Шумоизоляция против внешнего шума
- Защитная крышка, препятствующая прямому попаданию снега и дождя
- Анодированный или с порошковым покрытием алюминиевый корпус с боковыми заглушками из пластика
- Благодаря термоизоляции, низкая теплопередача прибора

## Описание функций

Между наружным и воздухом внутри помещения, как правило, существует разница давлений. Благодаря стремлению к выравниванию давлений, в открытом проветривателе возникает воздушный поток (термическое давление). В основном, воздушный поток истекает внутрь помещения, так и происходит проветривание помещения.

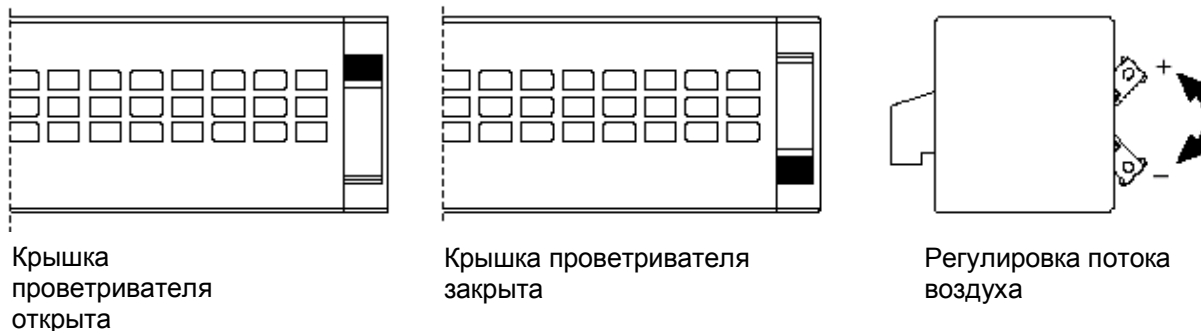
Благодаря ветру снаружи здания, создается дополнительное давление воздуха, что облегчает приток воздуха (давление ветра).

При закрытом приборе крышка проветривателя закрывает отверстия на передней панели и препятствует нежелательному обмену воздухом с окружающей средой.

Крышка проветривателя открывается при помощи рычага регулировки (рисунок 1). В нижнем положении рычага проветриватель закрыт. В верхнем положении рычага, проветриватель максимально открыт. Для безступенчатой регулировки потока воздуха Вы можете выбрать любое положение рычага. Обозначенный на рисунке 1 винт для регулировки прижима крышки проветривателя описан в разделе «Обслуживание» на странице 4.

## Управление

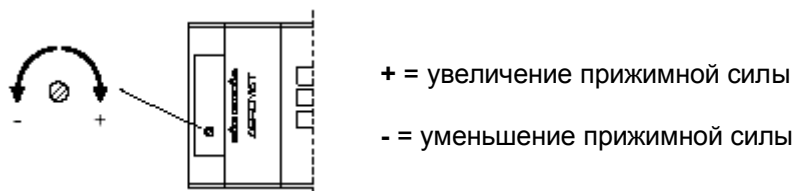
Вы можете легко можете при помощи руки передвигать рычаг. При высоте монтажа от 1,80 м мы рекомендуем установку штанги управления (страница 5) от компании SIEGENIA. Не допускается использование прочих средств для управления.



**Рисунок 2** Установка рычага управления

## Обслуживание

Если Вы заметили, что проветриватель не полностью закрывается или затруднен ход рычага управления, так как не верно распределение прижимной силы по крышке проветривателя, Вы можете устранить эту проблему путем регулировки небольшого винта на передней панели прибора. Соответственно рисунку 3 (смотреть также рисунок 1) проветните винт в нужном для вас направлении.



**Bild 3** Регулировка силы прижима крышки проветривателя

## Чистка прибора



**Внимание!** Допускается чистка прибора **Аэромат 80** только в том случае, если прибор установлен в легко доступном месте, и работа может быть выполнена безопасно. Обратите внимание на указания по безопасности по работам с проводкой, работах на высоте и так далее...

- При необходимости очищайте внешние части корпуса прибора Аэромат 80 при помощи полотенца, смоченного в мыльном растворе или растворе моющего средства.
- Не допускается использование агрессивных чистящих средств, так как может быть повреждена поверхность прибора.
- При чистке обращайте внимание на то, чтобы вода не попадала внутрь прибора. Запрещено применение для чистки прибора установок, очищающих водой под давлением или паром.

## Управление через штангу

Для управления прибором Аэромат 80 компания SIEGENIA предлагает, как дополнение штангу для управления.

При помощи ползунка (1) на штанге проветриватель управляется. При помощи руки Вы можете вы можете передвигать ползунки вверх и вниз. Положения ползунка - „Открыто“, „Закрыто“ или промежуточное положение соответствуют положениям рычага управления на приборе.

Штанга монтируется на элемент двери или окна, и также устанавливается проветриватель. В случае монтажа проветривателя, например, в створку, штанга должна быть непременно закреплена на профиле створки.

### Монтаж штанги в три шага:

#### 1. Вставить штифт

Откройте крышку проветривателя Аэромат 80 так, чтобы рычаг управления находился в верхнем положении. Вставьте штифт (2) в предусмотренное для этого отверстие в рычаге управления прибора Аэромат 80.

#### 2. Установить штангу

Ползунок (1) штанги в верхнем положении должен находиться в позиции „открыто“.

Вставьте передний шлиц планки (3) в штифт (2), закрепленный в приборе Аэромат 80. Прижмите штангу к профилю и удерживайте ее рукой.

Передвиньте ползунок (1) из положения „Открыто“ в положение „Закрыто“ и установите штангу так, чтобы была полностью закрыта и затем полностью открыта.

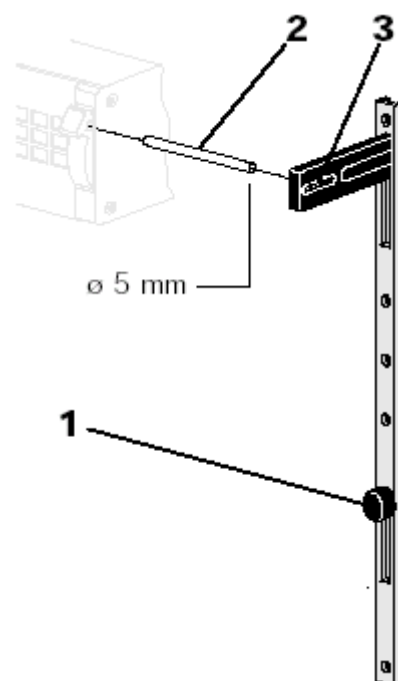


Рисунок 4 Управление через штангу

#### 3. Закрепить штангу

Прикрутите штангу при помощи саморезов (с двух концов) в отверстия согласно запланированному месту установки. Отверстия под винты имеют следующие размеры:

Ø Отверстие под винт = 3,7 мм

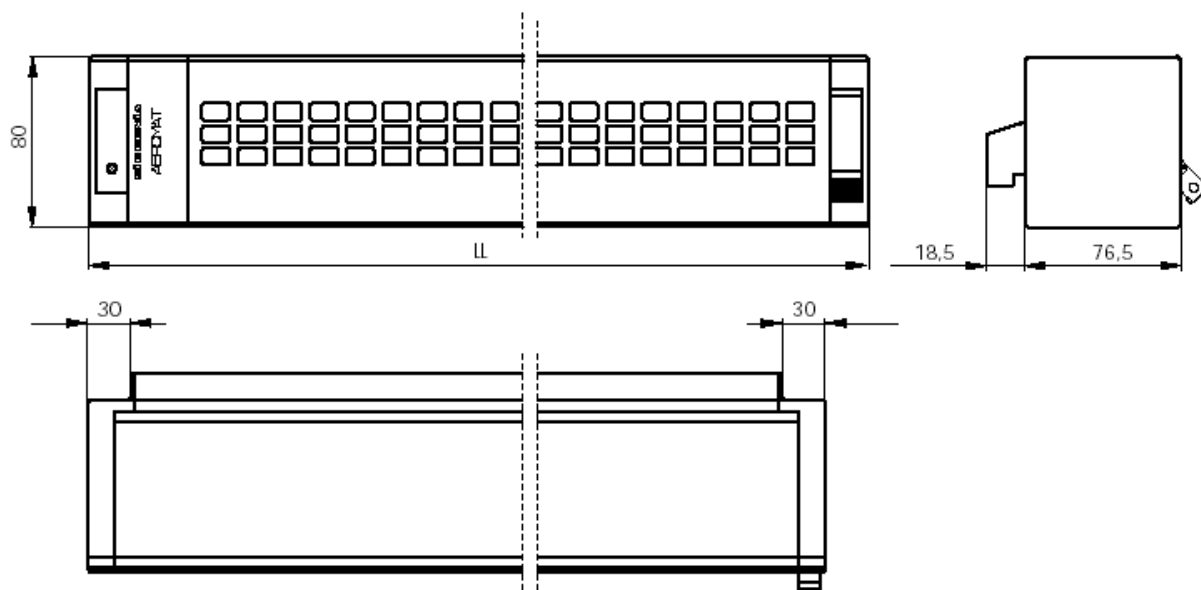
Ø Зенкование = 7,2 мм

## Дополнительное оборудование

Артикул (по всем артиклям должна быть задана длина)

- Штанга управления белого цвета
- Штанга управления цвета темной бронзы
- Штанга управления серебристого цвета (EV1)
- Угловой профиль 20 x 20 x 2 мм
- Профиль для прижима к стеклу

## Габаритные размеры



**Рисунок 5** Габаритные размеры прибора Аэромат 80 (рычаг управления справа)

Длина проветривателя LL от 200 мм до 3000 мм,  
Классификация в 1 мм

## Технические данные

Шумоизоляция ( $R_{w1,9}$ ) <sup>1)</sup> по заказу	40 dB, 36 dB, 33dB
Производительность <sup>2)</sup> в зависимости от шумоизоляции	
при 40 dB	около 15 м <sup>3</sup> /ч
при 36 dB	около 26 м <sup>3</sup> /ч
при 33 dB	около 30 м <sup>3</sup> /ч
Доступ воздуха при закрытом проветривателе <sup>3)</sup>	$a < 1$ м <sup>3</sup> /ч
Защита от дождя <sup>4)</sup>	в зависимости от установочной длины, возможна по группе С
Коэффициент теплопередачи <sup>5)</sup>	$k = 1,9$ Ватт/м <sup>2</sup> К
Цвет корпуса	темная бронза или серебристый (EV1) Анодированный, или с белым покрытием, Другие цвета возможны согласно RAL
Цвет боковых заглушек	белый или черный

1) измерено согласно нормам DIN 52210

2) измерено при разнице давлений в 10 Па и длине проветривателя 1200 мм

3) на 1м проветривателя и при разнице давлений в 10 Па

4) согласно нормам DIN 18055

5) определено согласно нормам DIN 4108

